

AUTÓSZERELŐ MŰHELY FELSZERELÉS



TARTALOMJEGYZÉK

AUTÓSZERELŐ MŰHELY FELSZERELÉS

Krokodil emelő, dupla dugattyús 3 t	3
Krokodil emelő, dupla dugattyús 2,5 t	3
Nagy teljesítményű teherautó emelő 5 t	4
Fogasléces szerelőbak	4
Hidraulikus olajemelő	5
Motortartó állvány	6
Motor felfüggesztő állvány	6
Összehajtható motorkiemelő daru 1 t	7
Járműmozgató emelő	7
Műanyag aláfekvő	8
Aláfekvő	8
Hidraulikus prés	9
Kombinált olajleeresztő	10
Mobil olajadagoló szett	10



Összehajtható motorkiemelő daru 1 t	7
Járműmozgató emelő	7



Műanyag aláfekvő	8
Aláfekvő	8



Hidraulikus prés	9
------------------	---



Kombinált olajleeresztő	10
Mobil olajadagoló szett	10



KROKODIL EMELŐ, DUPLA DUGATTYÚS 3 T

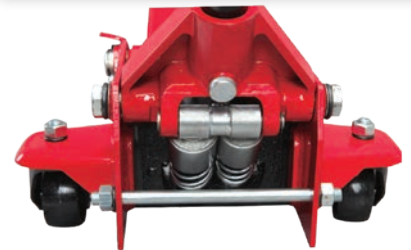


Professzionális 3 tonnás kivitel
Csz.: 0715 54 310

Jellemzők:

- Robosztus, megerősített szerkezet
- Gumival ágyazott emelőpogácsa a biztonságosabb emelés érdekében
- Dupla pumpa - gyorsabb emelés csekélyebb erővel, tartós, megbízható működés
- Hosszú élettartam
- Gumibak: 0707 54 310

**ÚJ! DUPLA DUGATTYÚ!
GYORS EMELES**



Cikkszám	Leírás	Teherbírás	Min. magasság [mm]	Max. magasság [mm]	Súly [kg]
0715 54 310	Professzionális dupla dugattyús 3 tonnás acél autóemelő	3 t	130	465	29

KROKODIL EMELŐ, DUPLA DUGATTYÚS 2,5 T



**Polírozott króm
hengerdugattyúk
nagy teljesítményű
tömítésekkel**



**Alacsony profil magasság
75 mm**

Alacsony profil
Csz.: 0715 54 311

Jellemzők:

- Professzionális megerősített szerkezet
- Gumival ágyazott emelőpogácsa a biztonságosabb emelés érdekében
- Alacsony profil, mindössze 75 mm helyen is befér a jármű alá
- Hosszú élettartam
- Gumibak: 0707 54 311
- Alacsony hasmagasságú (ültetett) autókhoz is használható

Cikkszám	Leírás	Teherbírás	Min. magasság [mm]	Max. magasság [mm]	Méret (h x sz x m) [mm]	Súly [kg]
0715 54 311	Professzionális 2,5 t acél krokodil emelő dupla dugattyúval	2,5 t	75	515	722 x 328 x 150	33,8

NAGY TELJESÍTMÉNYŰ TEHERAUTÓ EMELŐ 5 T



Nagy teljesítményű teherautó emelő

Csz.: 0715 54 313

Kiegészítő vezérlő pedál



Jellemzők:

- Ideális nehéz tehergépjárművek, autóbuszok, mezőgazdasági és építőipari gépek emeléséhez
- Masszív acél váz a maximális tartósság érdekében
- Hosszú váz - könnyen eléri az emelési pontot
- Túlterhelés elleni rendszer
- Gyors beállítás és emelés a kiegészítő lámpedálnak köszönhetően
- Nagy méretű önbeálló kerekek a könnyű mozgathatóság érdekében

Cikkszám	Leírás	Teherbírás	Min. magasság [mm]	Max. magasság [mm]	Méret (h x sz x m) [mm]	Súly [kg]
0715 54 313	Nagy teljesítményű teherautó emelő, 5 t	5 t	150	570	1412 x 418 x 150	85

FOGASLÉCES SZERELŐBAK



Biztonságos munkavégzés



Nagy méretű talpak a stabilitás érdekében

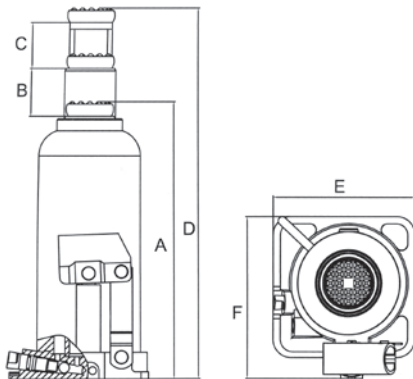
Cikkszám	Leírás	Teherbírás	Min. magasság [mm]	Max. magasság [mm]	Súly/pár [kg]	Cs.e./db
0691 539 703	Acél emelő állványok, 3 t - pár	3 t	288	425	6,6	2
0691 539 706	Acél emelő állványok, 6 t - pár	6 t	395	605	12,9	
0691 539 710	Acél emelő állványok, 10 t - pár	10 t	468	715	27,8	

HIDRAULIKUS OLAJEMELŐ



Jellemzők:

- Olajfolyás elleni védelem
- Öntöttvas helyett acél váz



Cikkszám	Leírás	Teherbírás	Min. magasság [mm] A	Emelési magasság [mm] B	Megnövelt emelési magasság [mm] C	Max. magasság [mm] D	Talp méret E x F [mm]	Súly [kg]
0715 54 403	Hidraulikus olajemelő, 3 t	3 t	190	118	60	368	109 x 97	2,5
0715 54 406	Hidraulikus olajemelő, 6 t	6 t	210	127	70	407	118 x 106	4,02
0715 54 410	Hidraulikus olajemelő, 10 t	10 t	225	145	80	440	124 x 114	4,96
0715 54 420	Hidraulikus olajemelő, 20 t	20 t	241	165	115	525	165 x 161	13,07
0715 54 432	Hidraulikus olajemelő, 30 t	30 t	244	160	110	510	186 x 174	15,77

MOTORTARTÓ ÁLLVÁNY

CE



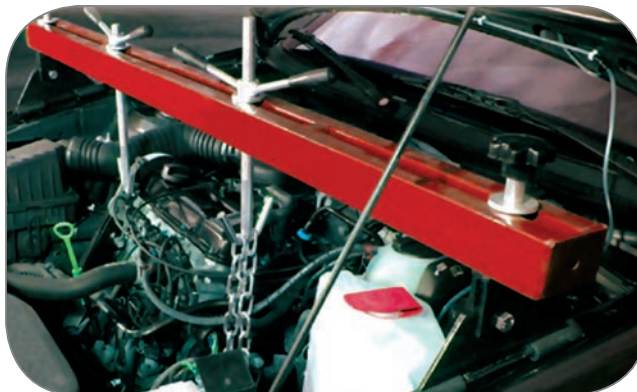
Csz.: 0715 97 010



Cikkszám	Leírás	Kapacitás [kg]	Méret (h x sz x m) [mm]	Súly [kg]
0715 97 010	Forgatható motortartó állvány, 450 kg	450	900 x 780 x 900	21

MOTOR FELFÜGGESZTŐ ÁLLVÁNY

CE



Csz.: 0715 97 020

Motor felfüggesztő állvány 500 kg

- Motorok felfüggesztésére a sebességváltóval együtt vagy anélkül, a sebességváltó javításához, a motor, alváz, karosszéria és szilentrögzítők ki- és beszereléséhez
- Hosszanti és keresztirányban szerelt motorok esetén egyaránt alkalmazható
- Erősített gumitalpak a csatlakozási pontokon a karosszéria sérüléseinek elkerülése érdekében

Kapacitás: 500 kg
Hosszúság: 1.500 mm
Tömeg: 16 kg



ÖSSZEHAJTHATÓ MOTORKIEMELŐ DARU 1 T

CE



Poliamid kerekek



Összehajtva - helytakarékos

• 1TON • 2TON • 3TON • 4TON

Kapacitásértékek az emelőkaron jelezve

Cikkszám	Max. teherbírás [kg]	Min. magasság [mm]	Max. magasság [mm]	Méret működés közben [mm]	Súly [kg]
0715 85 023	1000	25	2.100	1.480 x 1.435 x 1.020	80

JÁRMŰMOZGATÓ EMELŐ

CE



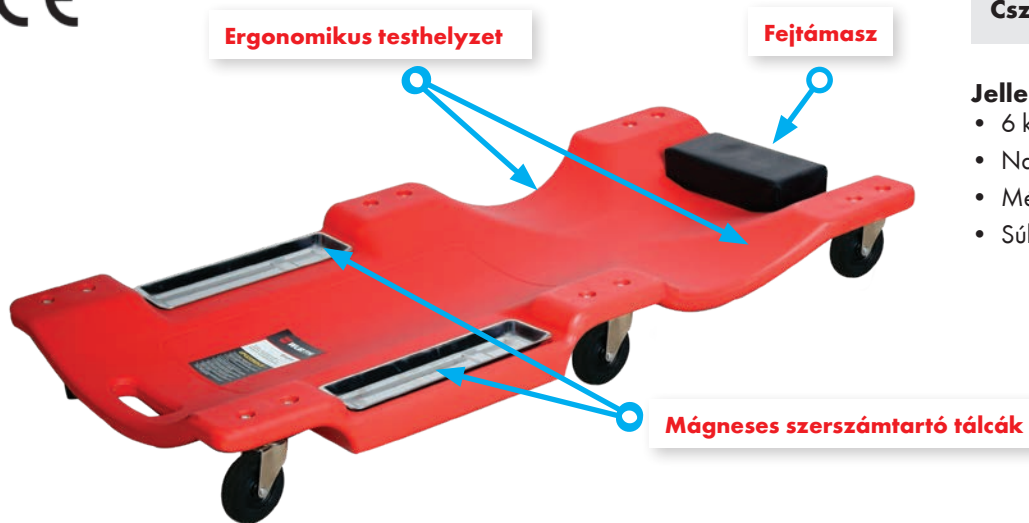
Jellemzők:

- Professzionális emelő a járművek könnyű mozgatásához
- Erős kivitel, teljes mértékben acélból készült szerkezet gyors leengedést biztosító pedálos pumpával
- Kis helyen az autók beindítás nélküli mozgatásához (pl. szalonok)

Cikkszám	Működés	Teherbírás [kg]	Görgők hosszávolsága [mm]	Min./max. szélesség a görgők között [mm]	Görgők anyaga
0715 98 051	Hidraulikus	680	300	345 - 620	Alumínium

MŰANYAG ALÁFEKVŐ

CE



**Műanyag gördülőágy
szerszámtartó tálcákkal**
Csz.: 0715 93 007

Jellemzők:

- 6 kerék
- Nagy teherbírás - akár 125 kg
- Méret: 1010 x 475 x 130 mm
- Súly 5,4 kg

ALÁFEKVŐ



Fémről készült gördülőágy
Csz.: 0715 93 012

Jellemzők:

- Erős fémkonstrukció
- Maximum teherbíró képesség 110 kg
- Méret 1025 x 425 x 105 mm
- Tömege 6,7 kg
- Lehetővé teszi az ergonomikus testhelyzetet fekvő munka közben

HIDRAULIKUS PRÉS

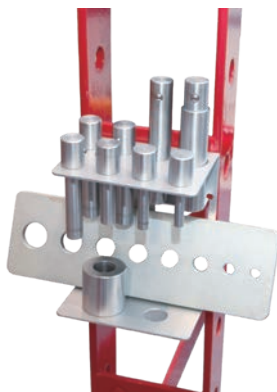
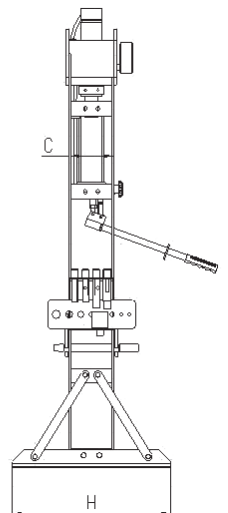
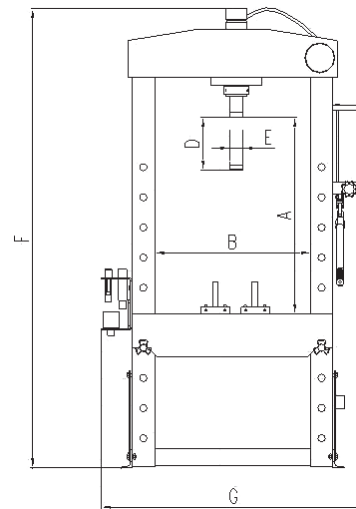


Golyós csapágyas mozgató

Nagy pontosságú ellenőrző nyomásmérő műszer



Pedálos vezérlés



Csz.: W426 97 100
8 darabos kinyomó adapter szett

Cikkszám	Leírás	Lököt [mm]	Működési tartomány [mm]	Súly [kg]
0715 97 130	Hidraulikus prés pedálos és kézi működtetéssel 30 t	150	51-1.131	169

	0715 97 130
A	0-1130
B	550
C	160
D	150
E	Ø54
F	1840
G	895
H	700

KOMBINÁLT OLAJLEERESZTŐ

CE



Műszaki adatok

Tartály kapacitása	90 l
A leeresztő edény kapacitása	15 l
A nagyméretű tölcser átmérője	580 mm
Névleges nyomás	6 - 7 Bar
Üritő nyomás	0,5 - 1 Bar
Szívási sebesség (70-80 °C forró olaj, 6 mm szívófej)	1,5 - 2 l/perc
Nyomásmegszűnés ideje	2,5 - 3 perc

Mozgatható, komplett kivitel 7 szívócsővel

Csz.: 0715 930 911

Jellemzők:

- Ideális a fáradt olaj gravitációs vagy vákuummal történő leeresztéséhez
- 1190-1730 mm között állítható tartálymagasság
- 2 bolygókerék és kivehető tálca az apró alkatrészek számára
- Az alap szívócső valamint a további 6 szívófej és csatlakozó adapter révén a legtöbb járművel kompatibilis
- A maximális vákuum fenntartása esetén elegendő szívókapacitás van akár több jármű egymás után történő leürítéséhez (max. 65 liter).
- A nyomás megszűnését követően az olajszívó önállóan, a sűrített levegős rendszer nélkül is működőképes

Csere szívófej (az olajszívóval együtt kerül kiszállításra)

Átmérő 5 mm, 750 mm, rugalmas

Átmérő 6 mm, 750 mm, rugalmas

Átmérő 7 mm, 950 mm, rugalmas

Átmérő 8 mm, 750 mm, rugalmas

Átmérő 5 mm, 700 mm, rugalmas

Átmérő 6 mm, 700 mm, rugalmas

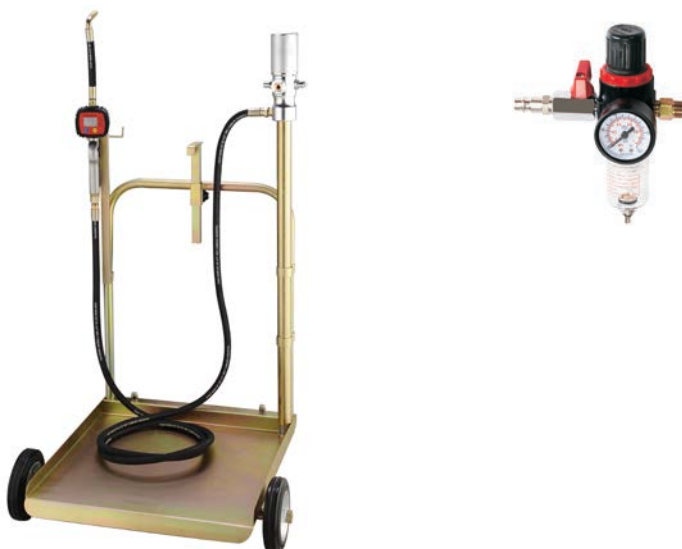
VW csatlakozó adapter

BMW csatlakozó adapter

Citroen csatlakozó adapter

MOBIL OLAJDAGOLÓ SZETT

CE



Pneumatikus szivattyú olajdagoló szettel és kiskocsival
Csz.: 0891 586 490

Jellemzők:

- Pneumatikus olajszivattyú M = 3:1
- Nyomásszabályzóval és páraleválasztó egységgel felszerelve
- Olaj letöltő tömlő, 1/2", hosszúsága 4 m
- Átfolyásmérő digitális kijelzővel
- Relatív kapacitás: 18 l/perc
- A folyadék alkalmazott viszkozitása: 8-5000 mPas
- Üzemi nyomás - 5-8 bar
- 180-220 kg-os hordókhoz

WÜRTH JÁRMŰKLÍMA PROGRAM



KERESSE INNOVATÍV KLÍMA MEGOLDÁSAINKAT!

Cégünk több, mint 12 éve van jelen a járműklíma szervizelő berendezések és kiegészítők piacán.

- Jelentős felhasználói körrel és tapasztalatokkal rendelkezünk
- Technológiánkat mindig a piac igényeit figyelembe véve fejlesztjük
- Minden járműkategóriának megfelelünk (személygépkocsi, tehergépjármű, autóbusz, munkagép)
- Nálunk a klímajavításhoz szükséges egyéb rezsianyagok és szerszámok is elérhetőek (pl. klíma ütőközegek - r 134a, 1234YF)

Szezon előtti akciós árainkról érdeklődjön az alábbi elérhetőségeken:

Würth Szereléstechnika Kft.

Varga László

E-mail: info@wuerth.hu

Telefon: 06 30/343-1283



Gázelemző
1234YF hűtőközeghez



AUTÓSZERELŐ MŰHELY FELSZERELÉS

Würth Shopok:

1037 Budapest, Bécsi út 250.
T +36 1/800-8022

1097 Budapest, Hentes u. 12-14.
T +36 70/682-1673

2040 Budaörs, Gyár utca 2.
T +36 23/418-130 · F +36 23/418-137

4025 Debrecen, Postakert út 3/a
T +36 52/418-616 · F + 36 52/419-618

9012 Győr, Mérföldkő u. 11.
T +36 96/960-660

6000 Kecskemét, Izsáki út 82.
T +36 76/369-020

3527 Miskolc, József Attila u. 74.
T +36 46/797-858

7629 Pécs, Zsolnay Vilmos út 119.
T +36 72/783-006

8000 Székesfehérvár, Gugásvölgyi út 2.
T +36 22/785-397 · F +36 22/787-072

6728 Szeged, Dorozsmai u 17-19.
T +36 62/464-041

Würth Szereléstechnika Kft.

2040 Budaörs, Gyár u. 2.

T +36 23/418-130

F +36 23/418-137

info@wuerth.hu

www.wuerth.hu

Webshop: <http://shop.wuerth.hu>

A kiadványért felelős: Marketing Osztály

Nyomtatva: Magyarországon, 2019/02

Fenntartjuk a jogot, hogy a kiadványban megjelent termékek a termékfejlesztés során változhatnak. A fotók illusztráció jellegűek, a kiszállított áru, színben és formában a megjelenítettől eltérhet.

A kiadványban megjelent nyomdai hibákért felelősséget nem vállalunk.

