

ABLAK- BÉÉPÍTÉS

Termékek, alkalmazások, megoldások



TARTALOM

| | |
|--|---------|
| Általános alapok | 2 |
| Nyílászáró és falszerkezet kapcsolatok | 3 - 10 |
| Ragasztó- és tömítőanyagok | 11 |
| Rögzítés a falszerkezetbe | 12 - 15 |
| Kötőelemek | 16 - 20 |
| Kiegészítő termékek | 21 - 23 |

ÁLTALÁNOS ALAPOK

Az ablakrögzítés 4 tényezője:

- 1 **Mechanikus rögzítés és teherátadás**
- 2 **A hézag szél- és csapadékvédelme**
- 3 **A hézag belső oldali légzárása**
- 4 **Hő- és hangszigetelés**
- + **Páradiffúziós ellenállás (belülről kifelé haladva csökken)**

Páradiffúziós ellenállási szám μ

Minden anyag valamilyen mértékben ellenáll a páradiffúciónak. Ezt az anyagra jellemző tulajdonságot a páradiffúziós ellenállási szám fejezi ki.

Páradiffúziós egyenértékű légréteg vastagság S_d

Megmutatja, hogy milyen vastag levegőréteggel egyenértékű az anyag páradiffúziós ellenállása.

Számítása $S_d = d \times \mu$,

ahol d az anyagvastagságot jelöli [m], μ pedig az anyagra jellemző páradiffúziós ellenállási szám.

Példa: 4 cm vastag PU-hab hézagkitöltés

$0,04 \text{ m} \times 60 = 2,4 \text{ m } S_d$



RAL tanúsított rendszerelem

NYÍLÁSZÁRÓ ÉS FALSZERKEZET KAPCSOLATOK HÉZAGSZIGETELÉSE

Ezen rész szolgál hang- és hőszigetelés gyanánt.

Nedvességtől óvni kell, illetve a belső tértől elhatárolni szükséges.

Hézagkitöltés

1 PURLOGIC® Top



Magas minőségű 1K pisztolyhab párkány- és ablakcsatlakozások, falcsatlakozások kitöltésére és szigetelésére.

- Akár 40 liter habhoz elegendő
- Minimális környezeti és anyaghőmérséklet -5 °C
- Tanúsított anyagtulajdonságok:
 - Hanggátlás RST,w= 60 dB
 - Hővezetés
 - Légtáteresztés
 - Páraáteresztés

Kiszerezés: 500 ml

Csz.: 0892 142

Cs.e./db: 1

2 PURLOGIC® Flex



Prémium minőségű 1K PUR-hab rugalmas hézagkitöltéshez.

- Különösen rugalmas
- Kb. 3x rugalmasabb, mint egy átlagos PUR-hab
- Szakértők és ablakgyártók által ajánlott termék
- Tanúsított anyagtulajdonságok:
 - Hanggátlás
 - Hővezetés
 - Légtáteresztés
 - Páraáteresztés
- Minimális alkalmazási hőmérséklet -15 °C

Kiszerezés: 500 ml

Csz.: 0892 142 8

Cs.e./db: 15



3 UNIPUR

1K pisztolyhab üregek, csőátvezetések kitöltésére és nyílászárók beépítésére.

- Akár 40 liter habhoz elegendő
- Minimális környezeti és anyaghőmérséklet -5 °C
- Magas kiadósság
- Jó hőszigetelő képesség
- Hangszigetelő képesség 58 dB

Kiszerezés: 750 ml

Csz.: 0892 152 1

Cs.e./db: 1

4 TÉLI PUR-HAB

Univerzális 1K pisztolyhab négy évszakos használatra.

- Finom cellastruktúra
- Minimális környezeti hőmérséklet -10 °C
- Jó hőszigetelő képesség
- Kiváló hangszigetelő képesség 60 dB

Kiszerezés: 750 ml

Csz.: 0892 152 450

Cs.e./db: 1



5 PUR-HAB TISZTÍTÓ

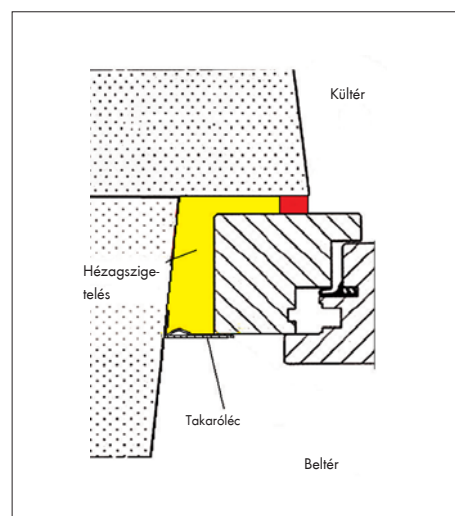
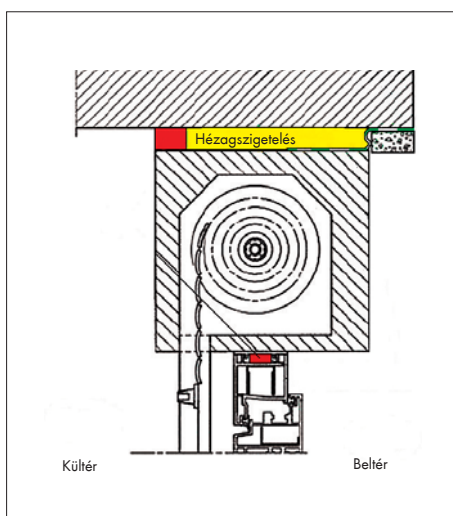
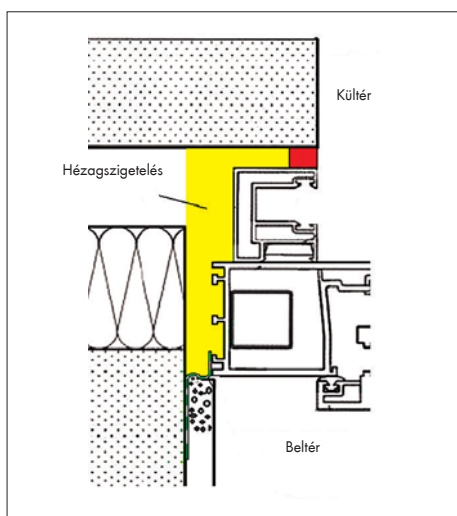
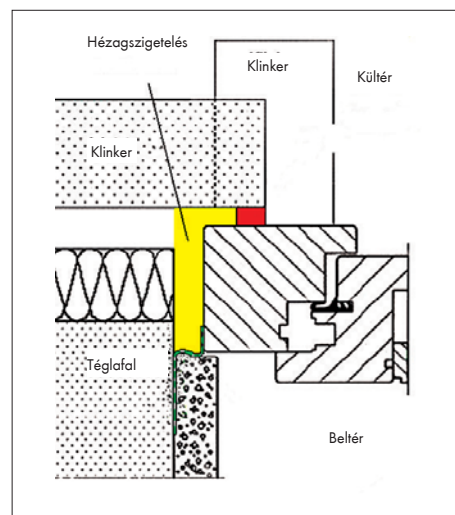
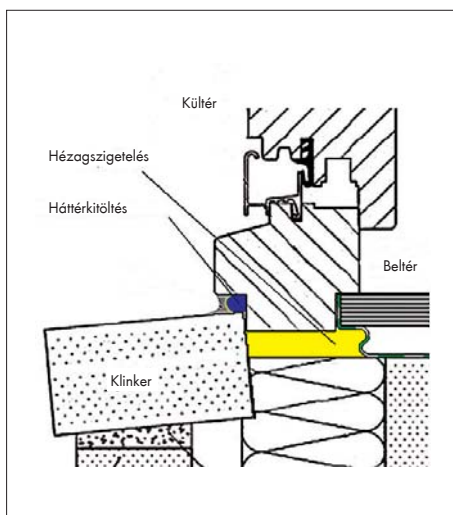
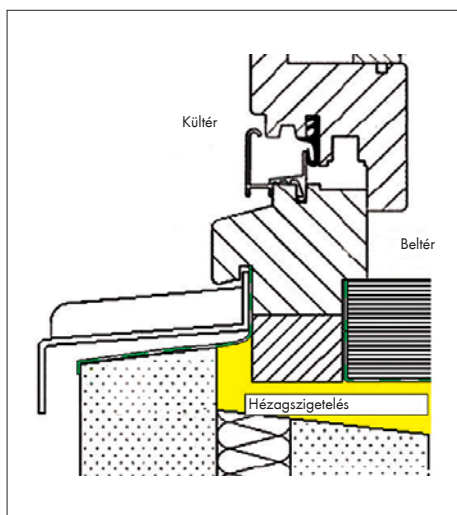
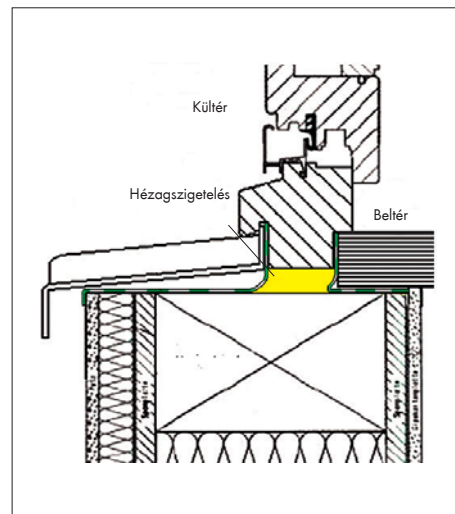
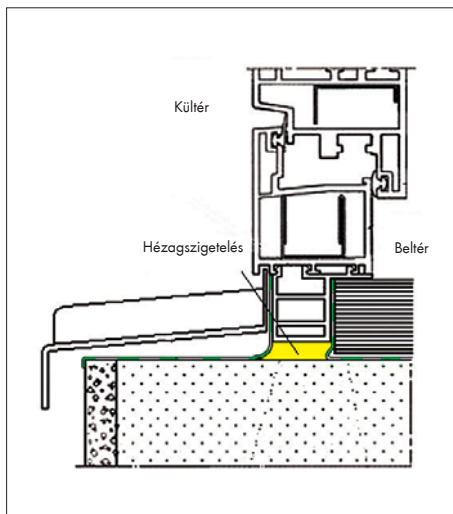
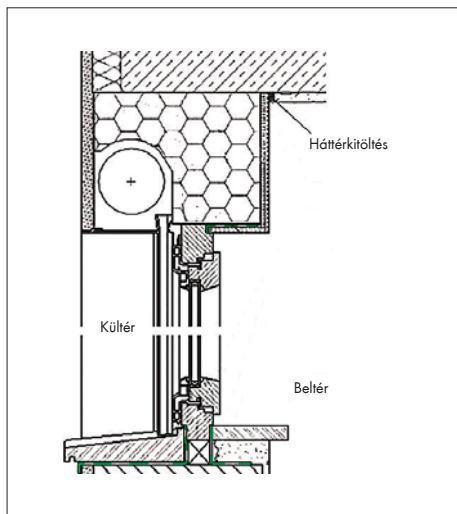
- Friss PUR szennyeződés eltávolításához (fáról, fémről, ruháról)
- PUR-kinyomópisztoly tisztításához

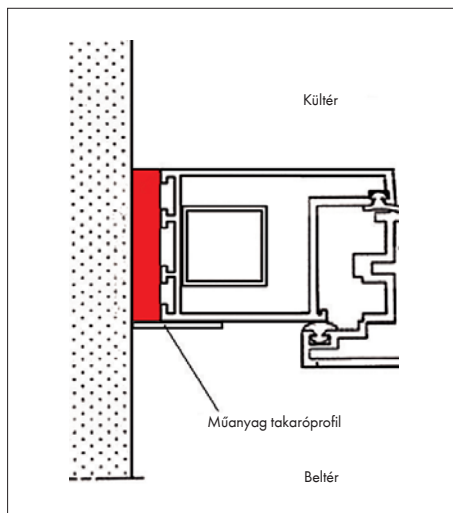
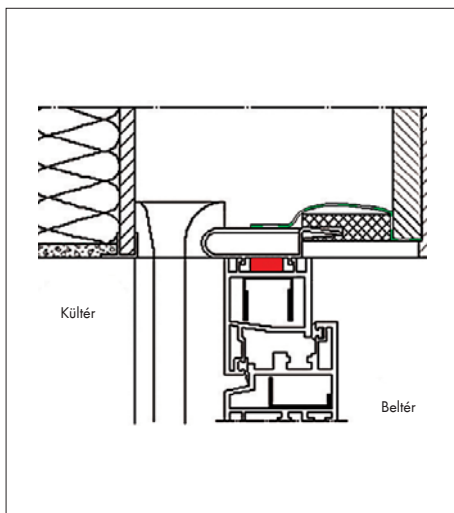
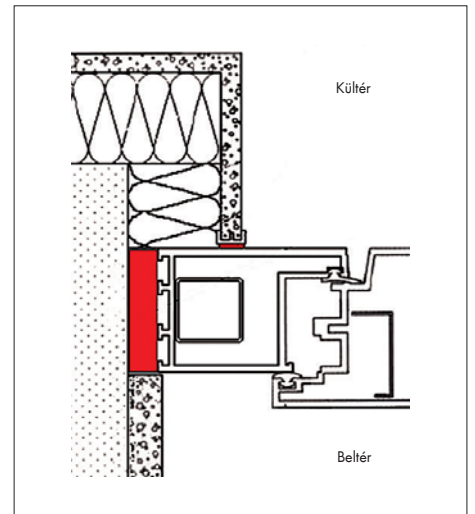
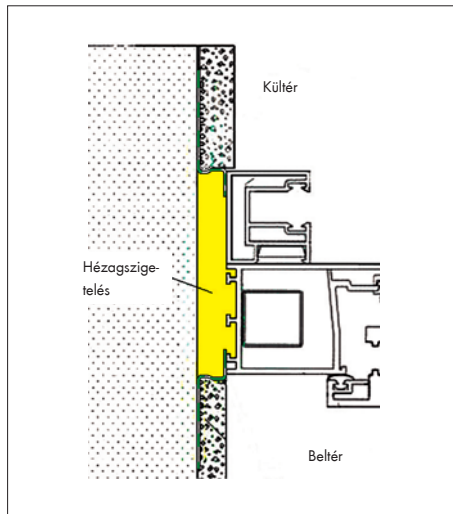
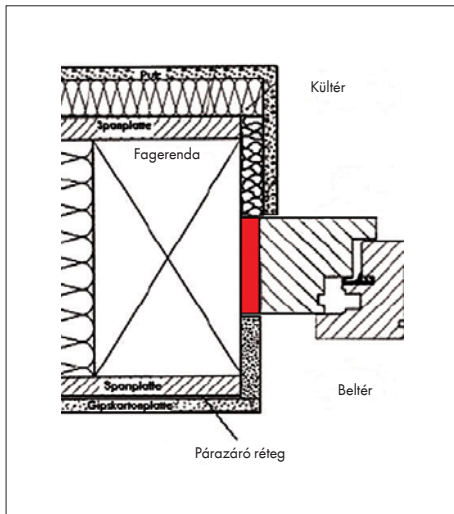
Kiszerezés: 500 ml

Csz.: 0892 160

Cs.e./db: 1

Műanyag, fa és alumínium ablakok beépítési példái





VKP® Trio tömitőszalag



Hézagtömítő szalag ajtó – és ablak-beépítéshez, mely egyidejűleg szigetel és tömit külső és belső oldalon egyaránt

Teljes körű tömités és szigetelés egyetlen lépésben

- Beépítésével jelentős idő takarítható meg
- Egyszerű alkalmazhatóság
- Sokkal kevesebb helyet foglal, mint a helyettesített három termék
- Három az egyben: kevesebb termék, kisebb helyszükséglet

Tanúsítottan megfelel a RAL minőségbiztosítási egyesület ablak- és ajtóbeépítéssel szemben támasztott követelményeinek

- Külső oldalon: Ellenáll a heves esőnek, de páradiffúziós szempontból nyitott
- Középen: Biztosítja a hőszigetelést
- Belső oldalon: gondoskodik a lég- és párazárásról

Időjárástól független beépítés

Szinte bármilyen időjárás esetén biztonságos beépítést garantál

Nincs káros anyag kibocsátása (az Eurofins független laboratóriuma által bevizsgálva)

Biztonságos az embereknek és a környezetnek egyaránt

A megadott mérettartomány úgy lett megállapítva, hogy a felület kisebb egyenetlenségei ne okozzanak problémát.

Nem lép vegyi reakcióba a többi építőanyaggal

| Szalag szélessége (hézagmélység) [mm] | Heves esőnek ellenálló hézag szélesség [mm] | Tekercs hossz [m] | Dobozonként [fm] | Cikkszám | Tekercs/doboz = Cse. |
|---------------------------------------|---|-------------------|------------------|---------------------|----------------------|
| 58 | 5-10 | 6.5 | 39 | 0875 345 805 | 6 |
| 66 | | | 39 | 0875 346 605 | 6 |
| 75 | | | 32.5 | 0875 347 505 | 5 |
| 86 | | | 26 | 0875 348 605 | 4 |
| 58 | 8-15 | 4.5 | 27 | 0875 345 808 | 6 |
| 66 | | | 27 | 0875 346 608 | 6 |
| 75 | | | 22.5 | 0875 347 508 | 5 |
| 86 | | | 18 | 0875 348 608 | 4 |
| 58 | 9-20 | 3 | 18 | 0875 345 809 | 6 |
| 66 | | | 18 | 0875 346 609 | 6 |
| 75 | | | 15 | 0875 347 509 | 5 |
| 86 | | | 12 | 0875 348 609 | 4 |
| 58 | 13-30 | 2.3 | 13.8 | 0875 345 813 | 6 |
| 66 | | | 13.8 | 0875 346 613 | 6 |
| 75 | | | 11.5 | 0875 347 513 | 5 |
| 86 | | | 9.2 | 0875 348 613 | 4 |

| Műszaki adatok | |
|----------------------------|--|
| Szalag színe | Fekete |
| Összetétel | Vízálló PU hab |
| Páradiffúziós ellenállás | Tömörebb a belső oldalon, mint a külsőn |
| Felhasználási hőmérséklet | Anyag: +5 °C és +25 °C, levegő: 0 °C és +35 °C |
| Hőállóság | -30 °C és +80 °C között |
| Tűzvédelmi besorolás | B2 a DIN 4102 szerint (P-NDS04 - 725) |
| UV-állóság | Ellenáll a DIN 18542 BG1 szerint |
| Hővezetés | 0,048 W/mK a DIN 52612 szerint |
| Hanggátlás | 46 dB 15 mm-es hézagban |
| Ellenállás heves esőzésnek | ≥ 600 Pa |
| Eltarthatóság +20 °C-on | 10 hónap |

Különböző ablakbeépítő szalagok és előnyeik

Öntapadó szalagok

| Belső oldali szalagok | Külső oldali szalagok |
|--|--|
| 1 Flexband Duo belső  <p>Használjon butylprimert!</p> | 3 Flexband Duo külső  |
| Belső és külső oldali szalagok | |
| 5 Flexband Aktiv B/SK  |  |
| 6-7 Tömítőszalag VKP[®] Trio és Trio Basic | |

Előnyök:

- Gyors munkavégzés
- Nincs kötési idő
- Azonnal vakolható
- Jól felveszi az épületszerkezeti mozgásokat

Szalagok beépítésükhöz ragasztó szükséges

| Belső oldali szalagok | Külső oldali szalagok |
|---|--|
| 2 Flexband Vario belső  | 4 Flexband Vario külső  |
| Belső és külső oldali szalagok | |
| 5 Flexband Aktiv SK  |  |
| 1-7 Részletek a 8-9. oldalon | |

Előnyök:

- Alacsony hőmérsékleten is alkalmazható
- Nagyobb méreteltérések esetén is alkalmazható
- Könnyen igazítható amíg friss a ragasztás

Belső oldali szalagok

Biztosítják a külső és belső tér elválasztását lég- és páratechnikai szempontból

1 Flexband Duo belső



Különösen rugalmas ablakbeépítő szalag kettő öntapadó sávval és nyúlási zónával kiegészítve.

- Azonnal vakolható
- Páradiffúziós egyenértékű légréteg vastagság (Sd érték) > 50 m
- Jól viseli a szerkezeti mozgásokat a nyúlási zónának köszönhetően

| Tekercsszélesség [mm] | Tekercshossz [m] | Cikkszám | Cs.e./db |
|-----------------------|------------------|---------------------|----------|
| 70 | 25 | 0875 070 070 | 2 |
| 100 | | 0875 070 100 | 1 |
| 150 | | 0875 070 150 | 1 |

2 Flexband Vario belső



Könnyedén felülvakolható, rugalmas ablakbeépítő szalag.

- Könnyen vakolható
- Páradiffúziós egyenértékű légréteg vastagság (Sd érték) > 50 m
- Egyenetlen felületen is alkalmazható
- Beépítéséhez Flexband ragasztó szükséges

| Tekercsszélesség [mm] | Tekercshossz [m] | Cikkszám | Cs.e./db |
|-----------------------|------------------|---------------------|----------|
| 70 | 25 | 0875 079 070 | 2 |
| 70 | 80 | 0875 079 071 | 1 |
| 100 | 25 | 0875 079 100 | 1 |
| 100 | 80 | 0875 079 101 | 1 |
| 150 | 25 | 0875 079 150 | 1 |

Külső oldali szalagok

Meggátolják a szél és csapadék behatolását a szerkezetbe, illetve segítik a szerkezetben lévő nedvesség eltávozását (páraáteresztők).

3 Flexband Duo külső



Különösen rugalmas ablakbeépítő szalag kettő öntapadó sávval és nyúlási zónával kiegészítve.

- Vízálló
- Igen jól tapad a vakolathoz
- Páradiffúziós egyenértékű légréteg vastagság (Sd érték) < 0,5 m
- Jól viseli a szerkezeti mozgásokat a nyúlási zónának köszönhetően

| Tekercsszélesség [mm] | Tekercshossz [m] | Cikkszám | Cs.e./db |
|-----------------------|------------------|---------------------|----------|
| 70 | 25 | 0875 050 070 | 2 |
| 100 | | 0875 050 100 | 1 |
| 150 | | 0875 050 150 | 1 |

4 Flexband Vario külső



Könnyedén felülvakolható, rugalmas ablakbeépítő szalag.

- Vízálló
- Könnyen vakolható
- Páradiffúziós egyenértékű légréteg vastagság (Sd érték) < 0,5 m
- Beépítéséhez Flexband ragasztó szükséges

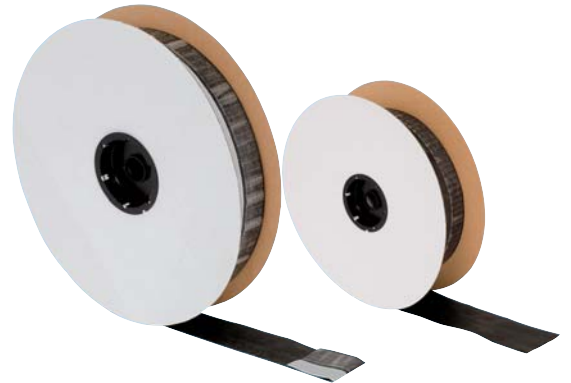
| Tekercsszélesség [mm] | Tekercshossz [m] | Cikkszám | Cs.e./db |
|-----------------------|------------------|---------------------|----------|
| 70 | 25 | 0875 059 070 | 2 |
| 70 | 80 | 0875 059 071 | 1 |
| 100 | 25 | 0875 059 100 | 1 |
| 100 | 80 | 0875 059 101 | 1 |
| 150 | 25 | 0875 059 150 | 1 |



Külső és belső oldali szalagok

5 Flexband Aktiv SK és B/SK

- Külső és belső térben egyaránt alkalmazható, aktív szárító réteggel kiegészített speciális ablakbeépítő szalag
- Alkalmas ablak és homlokzati hézagok, télikert és egyéb épületszerkezeti csatlakozások lezárásához
- A szalag változó Sd-értékű, ezért minden időjárási körülmény esetén biztosítja a hézag megfelelő száradását



| Típus | Szélesség [mm] | Tekercshossz [m] | Doboz [fm] | Cikkszám | Tekercs/doboz = Cse. |
|-----------------------|----------------|------------------|------------|---------------------|----------------------|
| SK (öntapadó) | 70 | 50 | 250 | 0875 161 070 | 5 |
| SK (öntapadó) | 100 | 50 | 150 | 0875 161 100 | 3 |
| SK (öntapadó) | 140 | 50 | 100 | 0875 161 140 | 2 |
| SK (öntapadó) | 200 | 50 | 100 | 0875 161 200 | 2 |
| SK (öntapadó) | 250 | 50 | 50 | 0875 161 250 | 1 |
| SK (öntapadó) | 300 | 50 | 50 | 0875 161 300 | 1 |
| SK (öntapadó) | 350 | 50 | 50 | 0875 161 350 | 1 |
| B/SK (butil/öntapadó) | 70 | 50 | 250 | 0875 162 070 | 5 |
| B/SK (butil/öntapadó) | 100 | 50 | 150 | 0875 162 100 | 3 |
| B/SK (butil/öntapadó) | 140 | 50 | 100 | 0875 162 140 | 2 |

6 VKP® Trio Basic tömítőszalag

Ajtók és ablakok hézagtömítésre és szigetelésre alkalmas szalag, kül- és beltérre egyaránt.

- Munka- és időtakarékos megoldást kínál
- Egyszerűen alkalmazható
- Tanúsítottan megfelel a RAL minőségbiztosítási egyesület ablak- és ajtó-beépítéssel szemben támasztott követelményeinek



| Szalag szélessége (hézagmélység) [mm] | Heves esőnek ellenálló hézag szélesség [mm] | Tekercs hossza [m] | Dobozonként [fm] | Cikkszám | Tekercs/doboz = Cse. |
|---------------------------------------|---|--------------------|------------------|---------------------|----------------------|
| 66 | 5-14 | 8 | 48 | 0875 336 605 | 6 |
| 66 | 8-22 | 4,5 | 27 | 0875 336 608 | |
| 75 | 5-14 | 8 | 40 | 0875 337 505 | 5 |
| 75 | 8-22 | 4,5 | 22,5 | 0875 337 508 | |
| 86 | 5-14 | 8 | 32 | 0875 338 605 | 4 |
| 86 | 8-22 | 4,5 | 18 | 0875 338 608 | |

7 VKP® Trio tömítőszalag: A termékről bővebb információt az 6. oldalon olvashat.

Flexband ragasztó

- Speciális PU-alapú ragasztó, mely biztonságos és tartós tapadást biztosít az ablakbeépítő szalagok számára
- Enyhén nedves (de nem vizes) aljzathoz is tapad
- Felülvakolható/festhető
- +5 °C felett alkalmazható



| Tartalom | Cikkszám | Cs.e./db |
|----------|---------------------|----------|
| 600 ml | 0893 710 001 | 20 |

EPDM tömítő szalag kültéri / EPDM tömítő szalag kültéri SK

Miért:

- Megbízható kültéri szigetelés
- A szalag páratechnikai szempontból átteresztő, azaz a belső nedvességet kiengedi, de meggátolja a csapadék bejutását a szerkezetbe, ezáltal megakadályozza a nedvesség okozta károkat
- Rugalmasságának köszönhetően áthidalja az szerkezeti elemek mozgását

Felhasználási terület:

Tartós és biztos hézagszigetelés kültéri alkalmazásnál, mint például ablak és teraszajtó, illetve télikert és homlokzat csatlakozások.



| Műszaki adatok | |
|--------------------------------|---------------------------|
| Anyag | EPDM-gumi |
| Szín | fekete |
| Anyagvastagság | 0,6 mm |
| Szakadási nyúlás | > 300 % |
| Hőállóság | - 40 °C és + 80 °C között |
| Egyenértékű légréteg vastagság | sd = ca. 3,5 m |
| Páradiffúziós ellenállási szám | μ = ca. 5882 |

EPDM tömítő szalag kültéri

Páraáteresztő, rugalmas és vízhatlan tömítő szalag

Méretetek:

Tekercs hossza: 20 m

Szélesség: 150 – 500 mm

Cikkszám: 0875 350 ...



EPDM tömítő szalag kültéri SK

Kiemelkedően magas tapadás az akril tapadó csíknak köszönhetően. Az öntapadó csík időmegtakarítást jelent.

Méretetek:

Tekercs hossza: 20 m

Szélesség: 150 – 500 mm

Cikkszám: 0875 350 ...



EPDM szalag ragasztó

Oldószermentes ragasztó a biztos és tartós EPDM szalag ragasztáshoz.

Tartalom: 600 ml

Cikkszám: 0893 700 150



| Műszaki adatok | |
|-------------------------|---|
| Anyag | Hibrid poliuretán |
| Szín | fekete |
| Kötés sebessége | ca. 2 mm/24 óra (+ 23 °C és 50 % rel. páratartalom) |
| Bőrösödési idő | kb. 60 min (+ 23 °C és 50 % rel. páratartalom) |
| Alkalmazási hőmérséklet | + 5 °C és + 35 °C között |
| Hőállóság | - 30 °C és + 80 °C között |

RAGASZTÓ- ÉS TÖMÍTŐANYAGOK

Áttekintés

Szilikon neutrál

Közepes igénybevételnek kitett dilatációs hézagok, fugák tömítésére kül- és beltérben egyaránt.

- Univerzális felhasználhatóság
- Nem okoz korróziót fémfelületeken
- Öregedés-, időjárás- és UV-álló
- Tartósan rugalmas

Csz.: 0892 310 1

Szilikon acetát

Sokoldalúan alkalmazható tömítőanyag külső és belső fugákhoz.

- Nagyon jól tapad szinte minden felülethez
- Jó vegyi ellenálló képesség
- Öregedés-, időjárás-, és UV-álló
- Tartósan rugalmas

Csz.: 0892 213 1 **TRANSPARENTS 310 ML**

Csz.: 0892 213 2 **FEHÉR 310 ML**

Csz.: 0892 213 3 **SZÜRKE 310ML**



FSK ragasztó

- A kemény PVC hideghegesztéséhez műanyagablak és szaniter területen
- Időjárás viszontagságai ellen védett
- UV-ellenálló, továbbá olaj, benzin és alkohol hatását is bírja

Csz.: 0892 100 09 **TRANSPARENTS 200 G**

Csz.: 0892 100 091 **FEHÉR 200 G**



AZ ABLAK RÖGZÍTÉSE KÜLÖNBÖZŐ ALAPFELÜLETEKBE

Általános megjegyzés!

A felsoroltak közül egyes termékek felhasználhatók:

- Az ablakkereten keresztül történő rögzítésre
- Ablakrögzítő konzolok, szögacélok rögzítésére a szigetelés síkjába történő elhelyezéskor

Cikkszám: 0479 733 ...

Alapfelület: üreges építőanyag

| Megnevezés | R* | W/L** |
|-------------------------------------|----|-------|
| Műanyag keretdübel W-UR8/W-UR 10 | | X |
| Fém keretdübel Ø 10 mm | | X |
| Fém keretdübel WUS Ø 10 mm | | X |
| Fém keretdübel Ø 8 mm | | X |
| Amo® III csavar Ø 7,5mm | X | X |
| Amo® III csavar Ø 11,5mm | X | X |
| Vegyri rögzítés WIT-VM 250 | | X |
| Amo®-Combi és W-RD vagy W-UR 10 XXL | X | |

Alapfelület: beton

| | | |
|-----------------------------------|---|---|
| Betoncsavar W-SA | | X |
| Fixanker W-FAZ/S, W-FAZ/A4 | | X |
| Vegyri rögzítés W-VIZ/S, W-VIZ/A4 | | X |
| Műanyag keretdübel W-UR 8/W-UR 10 | | X |
| Fém keretdübel Ø 10 mm | X | |
| Fém keretdübel WUS Ø 10 mm | X | |
| Fém keretdübel Ø 8 mm | X | |
| Amo® III csavar Ø 7,5 mm | X | X |
| Amo® III csavar Ø 11,5 mm | X | |
| Nehézhorgony W-HAZ | | X |
| Amo®-Combi | X | |

Alapfelület: fa

| | | |
|--------------------------|---|---|
| Amo® III csavar Ø 7,5 mm | X | X |
| Amo®-Combi | X | |

R* = Keretrögzítéshez W/L** = Ablakrögzítő konzolokhoz





Alapfelület: pórusbeton

| Megnevezés | R* | W/L* |
|-----------------------------------|----|------|
| Műanyag keretdübel W-RD | | X |
| Műanyag keretdübel W-UR 8/W-UR 10 | | X |
| Fém keretdübel Ø 10 mm | X | |
| Fém keretdübel WUS Ø 10 mm | X | |
| Amo®Y | X | |
| Fém keretdübel Ø 8 mm | X | |
| Vegyri rögzítés WIT-VM 250 | | X |



Alapfelület: tömör építőanyag

| | | |
|-----------------------------------|---|---|
| Betoncsavar W-SA | | X |
| Műanyag keretdübel W-UR 8/W-UR 10 | | X |
| Fém keretdübel Ø 10 mm | | X |
| Fém keretdübel WUS Ø 10 mm | X | |
| Fém keretdübel Ø 8 mm | X | |
| Amo® III csavar Ø 7,5 mm | X | X |
| Amo® III csavar Ø 11,5 mm | X | |
| Vegyri rögzítés WIT-VM 250 | | |
| Amo®-Combi | X | |

R* = Keretrögzítéshez

W/L* = Ablakrögzítő konzollokhoz

**TOVÁBBI RÉSZLETES IRÁNYMUTATÁST
ÉS INFORMÁCIÓT A RÖGZÍTÉSTECHNIKAI
KÉZIKÖNYVÜNK BEN TALÁLHAT.**



A következő szempontokat szükséges figyelembe venni:

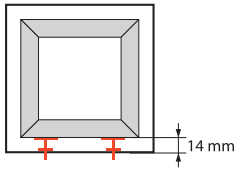
- A háromrétegű üvegezésű ablakok és ajtók súlya magasabb
- A kedvezőbb hőtechnikai tulajdonságok végett az ablakok elhelyezési síkja egyre gyakrabban kerül a homlokzat elé, illetve a hőszigetelés síkjába
- Amennyiben a hőszigetelés síkjába kerül elhelyezésre az ablak, figyelembe kell venni, hogy a hagyományos falszerkezethez való rögzítési elemek mellett, egyéb kiegészítő szerkezetek beépítésére is szükség van, melyeket a költségvetésben is figyelembe kell venni
- Azáltal, hogy az ablakkeretek a hőszigetelési síkba kerülnek beépítésre, a teherátadás is egyre jelentősebb szerepet kap
- A ablakbeépítésért a beépítést végző szakember a felelős, de vegye számításba, hogy a gyakorlatban több szakma összehangolt munkájára van szükség, éppen ezért javasolt a fokozott elővigyázatosság

A szigetelés síkjába történő ablakbeépítés

A JB-D ablakbeépítő rendszer megfelel az ablakok és ajtók beépítésére vonatkozó irányelvekben foglaltaknak, ezáltal tervezhetővé válik a rögzítés. A JB-D rendszer háromdimenziós beállítást tesz lehetővé, így könnyen áthidalja a kapcsolódó szerkezetek méreteltéréseit. A beépítés síkja szabadon megválasztható, így az könnyedén igazítható az izotermához.

- A beépítési sík az izoterma függvényében választható
- A kapcsolódó szerkezetek méreteltérései egyszerűen kompenzálhatók
- Rendszermegoldás 5 és 150 mm közötti kinyúláshoz
- Hosszútávon is megbízható rögzítési rendszer
- Számított terhelhetőség
- Statikailag ellenőrzött megoldás
- Egyszerű, tervezhető és biztonságos ablakbeépítést tesz lehetővé, mely megfelel a vonatkozó német irányelvekben foglaltaknak





Rögzés tömör építőanyagba

| Megnevezés | Max. kinyúlás | Terhelhetőség max. kinyúlásnál | Méret [mm] | Cikkszám | Cs.e./db |
|-----------------|---------------|--------------------------------|-----------------|--------------------|----------|
| JB-DK50.10-HVW | 50 mm-ig | 1.000 N | 138 x 37,3 x 10 | 0479 733 24 | 1/50 |
| JB-DK100.10-HVW | 100 mm-ig | 500 N | 188 x 37,3 x 10 | 0479 733 30 | 1/50 |



Nagyobb terhelés esetén

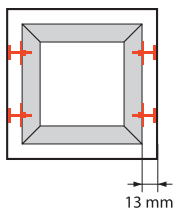
Kinyúlás 150 mm-ig, erősített kivitel

| Megnevezés | Max. kinyúlás | Terhelhetőség max. kinyúlásnál | Méret [mm] | Cikkszám | Cs.e./db |
|---------------------------|---------------|--------------------------------|-----------------|--------------------|----------|
| JB-DK100-130.10-AW125-HVW | 130 mm-ig | 1.600 N | 253 x 37,3 x 10 | 0479 733 33 | 1/25 |
| JB-DK120-150.10-AW125-HVW | 150 mm-ig | 1.150 N | 253 x 37,3 x 10 | 0479 733 34 | 1/25 |



Rögzés üreges építőanyagokhoz

| Megnevezés | Max. kinyúlás | Terhelhetőség max. kinyúlásnál | Méret [mm] | Cikkszám | Cs.e./db |
|--------------------------|---------------|--------------------------------|-----------------|--------------------|----------|
| JB-DK100.10-ALW-HVW | 100 mm-ig | 400 N | 253 x 37,3 x 10 | 0479 733 38 | 1/50 |
| JB-DK100.10-AW75-ALW-HVW | 100 mm-ig | 1.080 N | 253 x 37,3 x 10 | 0479 733 39 | 1/50 |







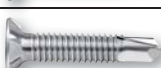
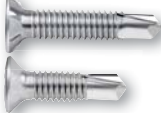


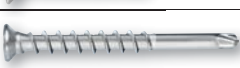
Oldalirányú megfogás

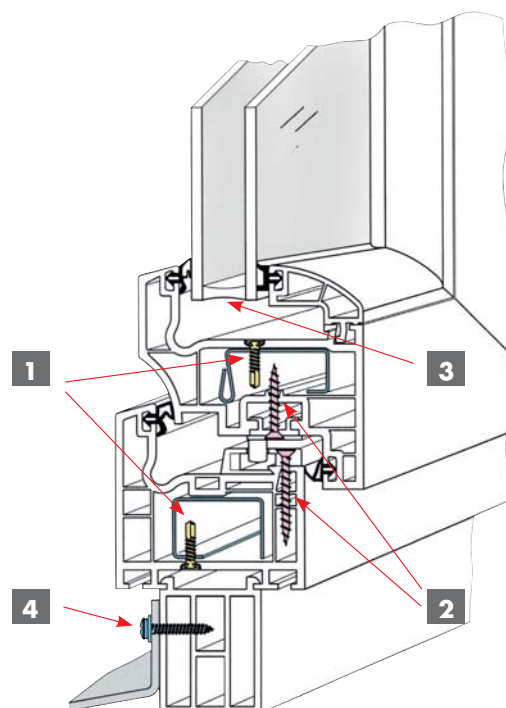
Az erősebb profiloknak köszönhetően optimális a teherelosztás, ezáltal sokkal stabilabb megfogást biztosít

| Megnevezés | Max. kinyúlás | Terhelhetőség max. kinyúlásnál | Távolság beállítása | Méret [mm] | Cikkszám | Cs.e./db |
|------------------------|---------------|--------------------------------|---------------------|-----------------|--------------------|----------|
| JB-D50.10-40-AM8 | 50 mm-ig | 1.600 N | 40 mm-ig | 188 x 37,3 x 10 | 0479 733 66 | 1/50 |
| JB-D100.10-40-AM8 | 100 mm-ig | 750 N | 40 mm-ig | 188 x 37,3 x 10 | 0479 733 68 | 1/50 |
| JB-D150.10-40-AW75-AM8 | 150 mm-ig | 500 N | 40 mm-ig | 253 x 37,3 x 10 | 0479 733 63 | 1/50 |

KÖTŐELEMOK AZ ABLAKGYÁRTÁSBAN

1 Fémbetétes kötések PVC profil esetén

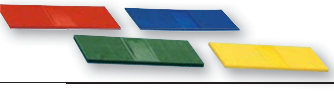

| Megnevezés | | |
|---|---|--|
| Febos® plus  meghajtással |  | |
| <ul style="list-style-type: none"> Szortírozott Süllyesztett maró fejjel metrikus menettel |  | |
| <ul style="list-style-type: none"> Süllyesztett lencse fejű metrikus menettel |  | |
| lemezcsavar menettel |  | |
| Febos® plus PH meghajtással |  | |
| <ul style="list-style-type: none"> Szortírozott Süllyesztett maró fejjel lemezcsavar menettel |  | |
| <ul style="list-style-type: none"> Süllyesztett lencse fejjel lemezcsavar menettel |  | |
| Febos® ELS önfúró csavar PH meghajtással |  | |
| 2 komponensű ragasztó AL-1 fém kötésekhez | | |



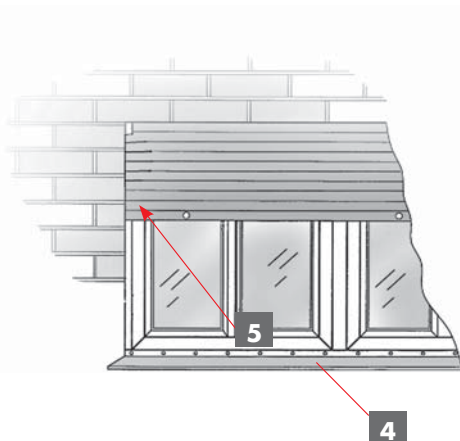
2 Vasalatszerelés

| Megnevezés | | Cikkszám | Felhasználás |
|--|---|---------------------|--|
| Ablaképítő csavar FBS  meghajtással |  | 0188 ... | <ul style="list-style-type: none"> Műanyag ablakokhoz Acél horganyzott, Deltacoll bevonattal |
| Ablaképítő csavar FBS1 PH meghajtással |  | 0185 294 ... | <ul style="list-style-type: none"> Szortírozott Acél horganyzott, Deltacoll bevonattal |
| Ablaképítő csavar FBS2 PH meghajtással |  | 0185 6 ... | <ul style="list-style-type: none"> Duplamenetes HI-LO menettel és hegyes véggel |
| Febos® ELS önfúró csavar PH meghajtással |  | 0207 284 ... | |
| ASSY® plus FBS |  | 0165 7 ... | <ul style="list-style-type: none"> Faablakokon való vasalat rögzítéshez |
| ZEBRA® pias® süllyesztett fejű A2 |  | 0205 8 ... | <ul style="list-style-type: none"> Alumínium és műanyag ablakokhoz, fúrás menetformálás becsavarás egy lépésben |
| ZEBRA® pias® sülly. lencse fejű A2 |  | 0205 1 ... | |

3 Üvegezés

| Megnevezés | | Cikkszám |
|--------------------------|---|---------------------|
| Műanyag távtartók |  | 0875 520 ... |
| Üvegezőlapát |  | 0875 400 ... |

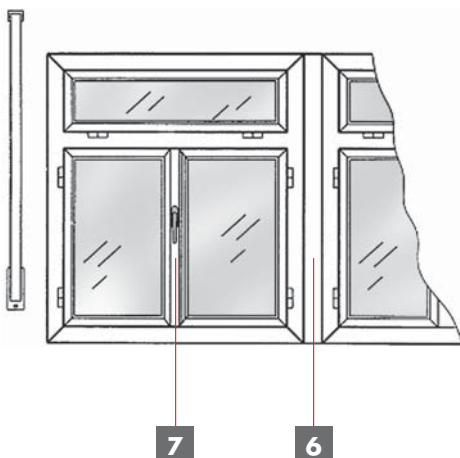
4 Ablakpárkány rögzítés



| Megnevezés | | Cikkszám | Felhasználás |
|---|--|--------------|--|
| Ablakpárkánycsavar A2 blank lemezcsavar menettel | | 0126 283 ... | Párkány és lemez alkatrészek rögzítésére műanyag és alumínium ablakokhoz |
| Ablakpárkánycsavar A2 barnított lemezcsavar menettel | | 0126 293 ... | |
| Ablakpárkánycsavar A2 blank durva menettel | | 0126 253 ... | Párkány rögzítésére fa és műanyag ablakokhoz |
| Ablakpárkánycsavar A2 barnított durva menettel | | 0126 253 ... | |
| Ablakpárkánycsavar A2 barnított durva menettel és önfúró véggel | | 0211 724 220 | Párkány rögzítésére fa és alumínium ablakokhoz előfúrás nélkül |
| Takarósapka ablakpárkánycsavarhoz | | 0590 12 ... | |

5 Pattintható PVC profilok szerelése

| Megnevezés | | Cikkszám | Felhasználás |
|--|--|------------|--|
| Pattintócsavar menetes hegygel | | 0185 5 ... | Profilok, redőnysínek és vízvezetők szereléséhez |
| Pattintócsavar műanyag fejjel és menetes hegygel | | | Műanyag profilok szereléséhez |
| Pattintócsavar önfúró véggel | | | Fém merevítéses műanyag profilok szereléséhez. |



6 Nyílászáró szerkezet szerelés

| Megnevezés | | Cikkszám | Felhasználás |
|------------------------------|--|--------------|-----------------------|
| Soroló csavar | | 0185 148 ... | Műanyag profilokhoz |
| Takarósapka soroló csavarhoz | | 0590 185 1 | |
| Amo® III csavar | | 0234 ... | Alumínium profilokhoz |
| ASSY® plus csavar | | 0165 ... | Fa profilokhoz |

7 Zárszerkezet szerelés

| Megnevezés | | Cikkszám | Felhasználás |
|---|--|--------------|----------------------------------|
| Zárszerkezet rögzítő csavar meghajtás központosító hegygel | | 0185 185 ... | Műanyag és alumínium profilokhoz |
| ASSY® 3.0 | | 0170 ... | Fa profilokhoz |

AMO® III



Önmetsző keret rögzítő csavar fa, fém és műanyag ablakokhoz, fa, kő és beton alapfelületekbe nem szükséges tiplit használata. A csavar 7,5 mm átmérőjű.

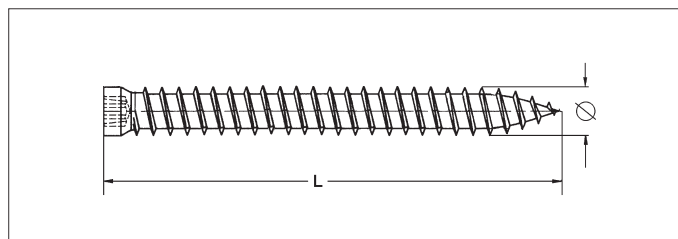
Anyaga:

Horganyzott edzett acél.

Előnyök:

- A tipl nélküli rögzítéssel időt spórolhat.
- 120 perces tűzállóságra bevizsgált.
Extrém hőmérsékletek esetén is teherbíró marad.
- A dübel behelyezése gyakran nehézségekbe ütközik.
Az AMO III biztos, de könnyen oldható kötést biztosít.
- Az ablakszorító és az AMO-bag segítségével feszültségmentesen beállítható az ablakkeret.

• **AW® meghajtás**



Takarósapka AW® meghajtáshoz: 0590...

Forma: lapos



| Típus, bites fej Ø | | Tipus 1 AW® 30 Fej Ø 12,0 mm | Tipus 2 AW® 25 Fej Ø 7,5 mm | |
|---------------------|---------------------|--|--|----------|
| Alkalmazási terület | | Fa- és műanyagprofilokba könnyen besüllyeszthető fejkialakítás | A kis (7,5 mm) fejméretének köszönhetően szűk helyen is alkalmazható. A keret anyagától függetlenül téglalapba szerelhető. | |
| Ø [mm] | L [mm] | Kék passzívált Cikkszám | Kék passzívált Cikkszám | Cs.e./db |
| 7,5 | 32 | - | - | 200 |
| | 42 | - | - | |
| | 52 | - | - | |
| | 62 | - | - | |
| | 72 | 0234 730 72 | - | |
| | 82 | 0234 730 82 | - | |
| | 92 | 0234 730 92 | - | |
| | 102 | 0234 730 102 | 0234 825 102 | |
| | 112 | 0234 730 112 | 0234 825 112 | |
| | 122 | 0234 730 122 | 0234 825 122 | |
| | 132 | 0234 730 132 | 0234 825 132 | |
| | 152 | 0234 730 152 | 0234 825 152 | |
| 182 | 0234 730 182 | 0234 825 182 | | |
| 212 | 0234 730 212 | 0234 825 212 | | |
| 252 | - | - | 100 | |
| 302 | - | - | | |

AMO[®]-Y CSAVAR Ø 7,5 MM



AW[®] 30 meghajtással, 8 mm-es fejtérővel

Azonnal terhelhető.

Anyaga:

Különleges bevonatú ezüstsín acél

Tanúsítás:

3-as betörésvédelmi osztály a
DIN V ENV 1627:1999 szerint.

A vizsgálat száma és ideje:

Nr. 211 43728 ift-Rosenheim, 2010.06.28.



Alkalmazási területek:

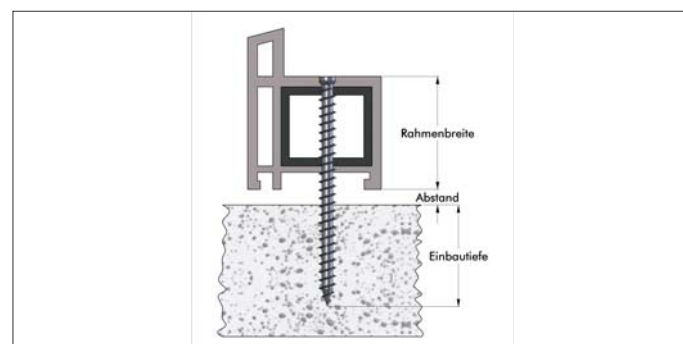
- Keret rögzítő csavar pórusbetonba történő rögzítéshez
- 6 mm-es előfúrt ajtó- és ablakkeretek rögzítéséhez.


Előnyök:

- Időtakarékos – nincs szükség tiplire
- Az AW meghajtásnak köszönhetően jobb erőtvitel
- Azonnal terhelhető



A megfelelő csavarhossz meghatározása



| Méretetek | | | | |
|---|---|---------------------|---------------------|---------------------|
| Teljes hossz | l [mm] | 152 | 182 | 202 |
| AW [®] 30 Fejtérő: 8 mm | | | | |
|  | Cikkszám Különleges bevonatú ezüst acél | 0234 630 152 | 0234 630 182 | 0234 630 202 |
| Alkalmazási terület: Fa- és műanyagprofilokban | | | | |
| | Cs.e./db | 200 | 200 | 100 |

AMO[®]-COMBI CSAVAR



Feszültségmentes keretrögzítés.

Háromrétegű ablakok rögzítéséhez betonba, üreges és tömör építőelemekbe.

- A csavar alkalmazható: üreges építőanyagokban (W-RD vagy W-UR 10 XXL alkalmazásával), tömör építőanyagokban, betonban és fában
- A W-UR 10 XXL hosszának köszönhetően a modern üreges építőelemekben is legalább két pontban rögzít
- A vizsgált ablakméretelig a vizsgált alapfelületekbe a rögzítés méretezése elhagyható

| Méretek | | | | | | |
|--------------|---|---------------------|---------------------|---------------------|---------------------|---------------------|
| Teljes hossz | l [mm] | 135 | 150 | 180 | 200 | 242 |
| Megnevezés | Cikkszám AMO[®]-Combi Horganyzott acél, kék passzívált | 0234 030 135 | 0234 030 150 | 0234 030 180 | - | 0234 030 242 |
| | Cikkszám W-UR 10 XXL | - | - | - | 0918 810 901 | - |
| | Cs.e./db | 100 | | | | |





TAURUS VÉDŐSZEMÜVEG

- Maximális biztonság, optimális viselési komfort
- Magas minőségű fémkeret
- Maradandó páramentes borítás
- Egyedileg állítható flexibilis orrnyereg támasz
- Csavarmentes lencseillesztések
- Mikroszálas tokban, a tároláshoz és tisztításhoz (szállítási tartozék)
- 100% UV védelem

Csz.: 0899 102 290 **ÁTTETSZŐ**
Csz.: 0899 102 291 **SZÜRKE**



MULTIFIT NITRIL VÉDŐKESZTYŰ

- EN388, teljesítési értékek: 4.1.4.1.
- Mikroporózus habborítás a tenyér belső részén
- Jó vibráció elnyelés, kiváló fogóképesség
- Varrásmentes poliamid-elasztán szövet
- Jól illeszkedik a kézre, nagyon rugalmas és ellenálló
- Kiválóan ellenáll olajnak, zsíroknak, és gyengébb vegyszereknek

Csz.: 0899 405 208 **8-AS**
Csz.: 0899 405 209 **9-ES**
Csz.: 0899 405 210 **10-ES**



ALASKA VÉDŐCIPŐ S3

Magasszárú és félcipő „outdoor” külsővel

- Kiváló minőségű, vízálló velúr bőr
- Lélegző, gyorsan száradó textil bélés
- Fényvisszaverő csíkok a jobb láthatóságért
- Antibakteriális, cserélhető talpbetét
- Kompozit orrmerevítő
- Átszúrás ellen védő fémmentes betét
- Kétrétegű csúszásmentes PU talp, öntisztító, hőálló +140° C-ig



MAGASSZÁRÚ CIPŐ:

| | |
|---------------------------|--------------|
| Csz.: 5357 019 390 | Méret |
| Csz.: 5357 019 400 | 39 |
| Csz.: 5357 019 410 | 40 |
| Csz.: 5357 019 420 | 41 |
| Csz.: 5357 019 430 | 42 |
| Csz.: 5357 019 440 | 43 |
| Csz.: 5357 019 450 | 44 |
| Csz.: 5357 019 460 | 45 |
| | 46 |

FÉLCIPŐ:

| | |
|---------------------------|--------------|
| Csz.: 5357 020 390 | Méret |
| Csz.: 5357 020 400 | 39 |
| Csz.: 5357 020 410 | 40 |
| Csz.: 5357 020 420 | 41 |
| Csz.: 5357 020 430 | 42 |
| Csz.: 5357 020 440 | 43 |
| Csz.: 5357 020 450 | 44 |
| Csz.: 5357 020 460 | 45 |
| | 46 |

- 1** AMO-bag beépítő zsák 1 db
Csz.: 0715 67 80
- 2** Ablakszorító 30x60
Csz.: 0715 67 75
- 3** Műanyag távtartó készlet 520 db
Csz.: 0875 605 030
- 4** Kézi kinyomó 310 ml kartushoz
Csz.: 0891 00
- 5** Adagoló pisztoly PUR-habhoz
Csz.: 0891 152 1



LÉZER TÁVMÉRŐ WDM3-12

Nagy, megvilágított kijelző

- Az adatok kiválóan leolvashatók

Helyiségmérési funkció

- Felület- ill. kerületmérés

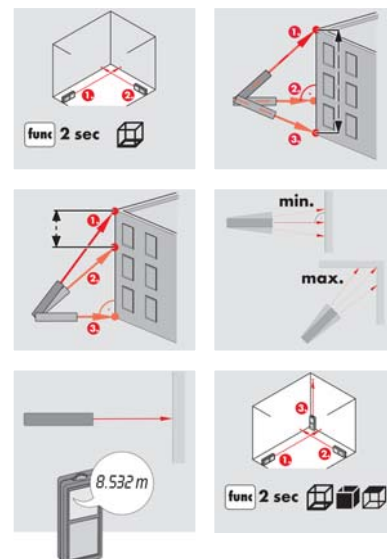
Extrém robusztus, kézreálló készülék

- Ütésálló a vastag gumiburkolatnak köszönhetően
 - IP65 (pormentes ill. minden irányú vízsugárral szemben ellenálló)
- A végelem pozícióját automatikusan felismeri
- Nútból és sarkokból történő mérési hibák kiküszöbölhetőek
 - Pontos mérés

Menetes állványcsatlakozás

Csz.: 5709 300 508

HATÓTÁVOLSÁG: 80 M



Gépek

- 1** Akkumulátoros üvegfúró és vésőgép H 18-MA Compact
Csz.: 5700 502 2
- 2** Elektromos dekopírfűrész STP 150 Power-S
Csz.: 5706 702 1
- 3** Akkus fúró-csavarozó BS 18-A Power Combi
Csz.: 0700 615 4
- 4** Akkus fúró-csavarozó BS 10-A
Csz.: 5700 101 2
- 5** Elektromos tigrisfűrész SBS 1100-E
Csz.: 5706 540 1
- 6** Száraz-nedves ipari porszívó ISS 45-M
Csz.: 0701 146 1



ABLAKBEÉPÍTÉS

Shopok:

2040 Budaörs, Gyár utca 2.
T +36 23/418-130 · F +36 23/418-137

4025 Debrecen, Postakert út 3/a
T +36 52/418-616 · F + 36 52/419-618

3516 Miskolc, Pesti út 5.
T +36 46/555-325 · F +36 46/555-326

8000 Székesfehérvár, Gugásvölgyi út 2.
T +36 22/785-397 · F +36 22/787-072

6728 Szeged, Dorozsmai u 17-19.
T/F +36 62/464-041

6000 Kecskemét, Izsáki út 82.
T +36 76/369-020

7629 Pécs, Zsolnay Vilmos út 119.
T +36 72/783-006

9012 Győr, Mérföldkő u. 11.
T +36 96/960-660

Würth Szereléstechika Kft.
2040 Budaörs, Gyár u. 2.
T +36 23/418-130
F +36 23/418-137
info@wuerth.hu
www.wuerth.hu
Webshop: <http://shop.wuerth.hu>

A kiadványért felelős: Marketing Osztály
Nyomtatva: Magyarországon, 2015/09

Fenntartjuk a jogot, hogy a kiadványban megjelent termékek a termékfejlesztés során változhatnak. A fotók illusztráció jellegűek, a kiszállított áru, színben és formában a megjelenítettől eltérhet. A kiadványban megjelent nyomdai hibákért felelősséget nem vállalunk.

