

DYNAPRO

SZINKRONIZÁLT

ALSÓVEZETÉSŰ

FIÓKSÍNEK



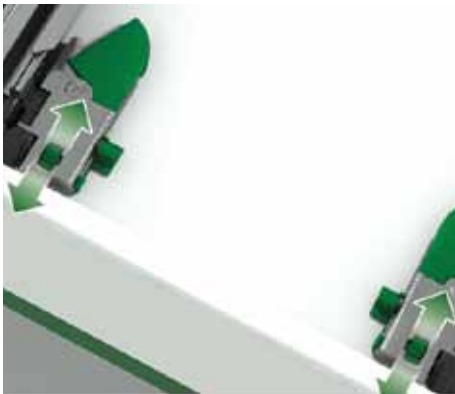
3D ÁLLÍTÁSI LEHETŐSÉG A TÖKÉLETESEN SÍKBAN LÉVŐ FRONTOKÉRT



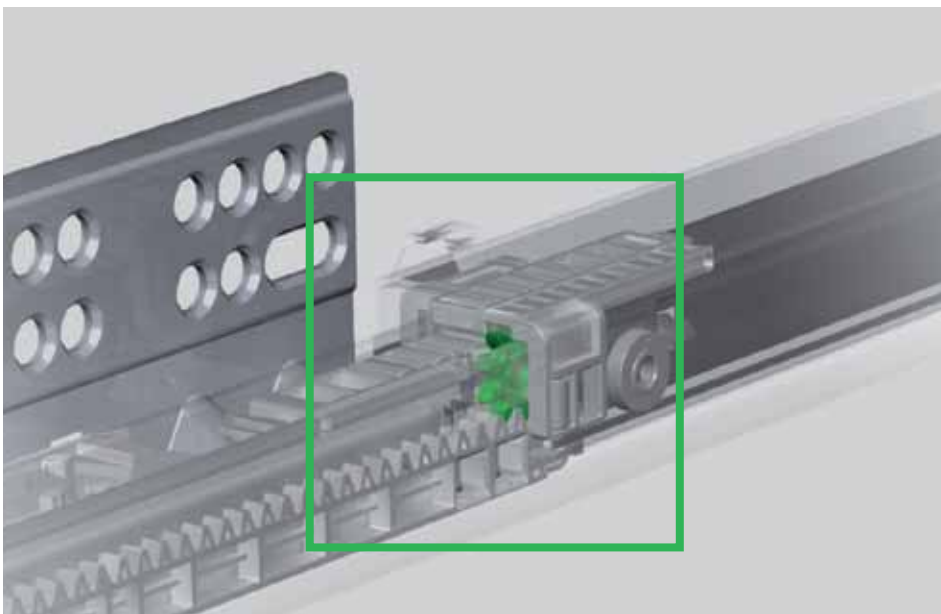
Integrált magasság, mélység és dőlésállítási lehetőség

A Dynapro a világon az első alsó vezetősű fióksín integrált 3D állítási lehetőséggel. A fiók vízszintes, függőleges pozíciója továbbá a front dőlésszöge is állítható.

A frontok tökéletes együttállása szerszám nélkül, egyszerűen és gyorsan megvalósítható. A technikai fejlesztéseknek köszönhetően a Dynapro nem csak jelentős költségmegtakarítási potenciált, de egyedülálló funkcionális tulajdonságokat is kínál a beépítők és a bútorgyártók számára.



SZINKRONIZÁLT VEZETÉS AZ EGYENLETES ÉS HANGNÉLKÜLI FUTÁSÉRT



A Dynapro az egyetlen szinkronizáló mechanizmussal ellátott alsóvezetésű sín a világon. Ez a mechanikus szinkronizáció különleges használati komfortot biztosít. A sín alkatrészei zavaró zajok és ellenállás nélkül mozognak még jelentős terhelés esetén is. A kopásálló nylogörgők sima és egyenletes működést biztosítanak akár 60 kg-os terhelésig.

ALACSONY KIHÚZÁSI ERŐ



A kényelem technológia kérdése. Az erő mértéke, mely a nyitáshoz szükséges a technikai kiforrottság ismertetőjegye.

ZÁRÓDÁSCSILLAPÍTÁS



A kipróbált és tesztelt Soft-close fékezőrendszernek köszönhetően a fiók lágyan és hang nélkül zárul.

DYNAPRO SZINKRONIZÁLT ALSÓVEZETÉSŰ FIÓKSÍNEK

Würth Szereléstechika Kft.
2040 Budaörs, Gyár u. 2.
T +36 23/418-130
F +36 23/418-137
info@wuerth.hu
www.wuerth.hu
Webshop: <http://shop.wuerth.hu>

A kiadványért felelős: Marketing Osztály
Nyomtatva: Magyarországon, 2010/09

Shopok:
4025 Debrecen, Postakert út 3/a
T +36 52/418-616 · F + 36 52/419-618

3516 Miskolc, Pesti út 5.
T +36 46/555-325 · F +36 46/555-326

8000 Székesfehérvár, Gugásvölgyi út 2.
T +36 22/785-397 · F +36 22/787-072

Fenntartjuk a jogot, hogy a kiadványban megjelent termékek a termék fejlesztés során változhatnak. A fotók illusztráció jellegűek, a kiszállított áru, színben és formában a megjelenítettől eltérhet. A kiadványban megjelent nyomdai hibákért felelősséget nem vállalunk.

